

# 대기전력 차단 스위치

## Touch Switch



AL-SP222



AL-SP232



### 편리한 조명제어

최대 4회로까지 조명 ON/OFF 제어를 손쉽게 할 수 있습니다.



### 대기전력 차단

대기전력 자동 차단 기능으로 에너지 낭비를 막을 수 있습니다.



### 소비전력 모니터링

대기전력콘센트와 연결된 가전기기의 소비전력량을 실시간으로 확인할 수 있으며, 차단하고자 하는 대기전력 값을 간편하게 저장할 수 있습니다.



### 네트워크 서비스 완벽호환

RS485통신 국내 우수 홈네트워크 서비스와 완벽한 통신호환 제공합니다.



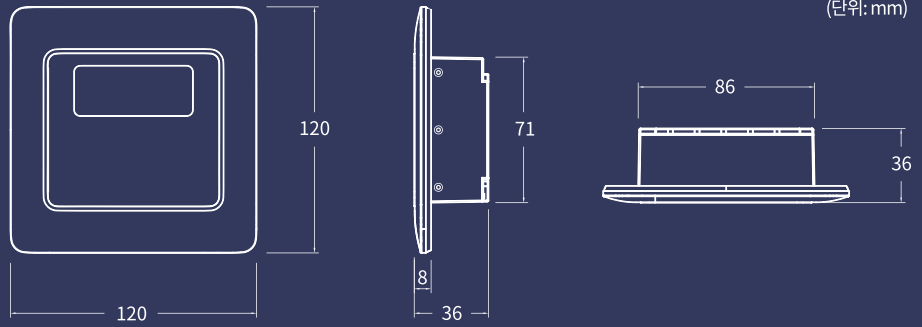
AL-SP212



AL-SP242

# 대기전력 차단 스위치

## DIMENSION



## FUNCTION

- 콘센트 ON/OFF
- 정전식 TOUCH
- 현재 사용 전력량 및 대기 전력량 표시
- 전등 ON/OFF
- 과부하 감지 장치
- 대기전력 차단 자동/수동
- 동작음 Beep

## COLOR

백색 White

## SPECIFICATIONS

전원	AC220V~, 60Hz
정격용량	콘센트 16A(2채널), 조명 2A(회로당)
동작환경	0°C ~ 60°C, 20% ~ 90% (단,이슬이 맺히지 않을것)
전력측정범위	0.1W ~ 3,500W
통신방식	RS 485 (홈네트워크와 연동, 외부제어 가능)
크기	120(W) x 120(H) x 36(D) [mm]
설치방식	벽면 매립형
매립박스	2구형 스위치 박스

## MODEL

AL-SP212	콘센트 2회로, 조명 1회로
AL-SP222	콘센트 2회로, 조명 2회로
AL-SP232	콘센트 2회로, 조명 3회로
AL-SP242	콘센트 2회로, 조명 4회로
AL-SP212-3	콘센트 2회로, 조명 1회로, 3로
AL-SP222-3	콘센트 2회로, 조명 2회로, 3로
AL-SP232-3	콘센트 2회로, 조명 3회로, 3로
AL-SP242-3	콘센트 2회로, 조명 4회로, 3로