

네트워크 스위치

Touch Switch



편리한 조명제어
최대 3회로까지 조명 ON/OFF 제어를
손쉽게 할 수 있습니다.



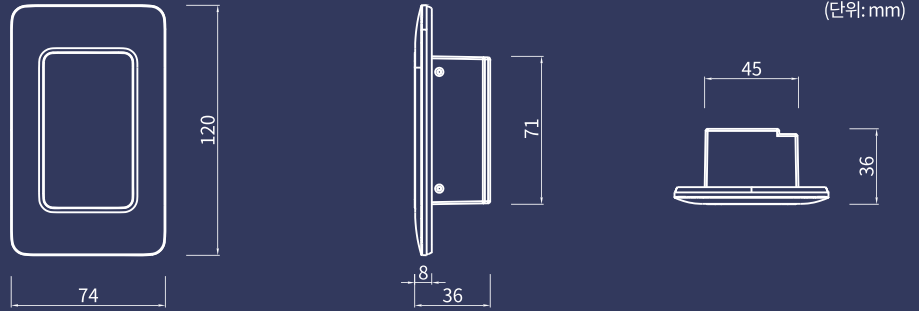
지연소등
조명 OFF시 1분 지연 소등 제어를
손쉽게 할 수 있습니다.



네트워크 서비스 완벽호환
RS485통신 국내 우수 홈네트워크 서비스와
완벽한 통신호환 제공합니다.

네트워크 스위치

DIMENSION



FUNCTION

- 조명 ON / OFF
- 정전식 TOUCH
- 지연소등
- 동작음 Beep

COLOR

백색 White

SPECIFICATIONS

전원	AC220V~, 60Hz
정격용량	회로당 3A (1~3회로)
동작환경	0°C ~ 60°C, 20% ~ 90% (단,이슬이 맺히지 않을것)
통신방식	RS 485 (홈네트워크와 연동, 외부제어 가능)
크기	74(W) x 120(H) x 36(D) [mm]
설치방식	벽면 매립형
매립박스	1구형 스위치 박스

MODEL

AL-S410N	조명 1회로
AL-S420N	조명 2회로
AL-S430N	조명 3회로